

LA DIVISION

$$869 : 12$$

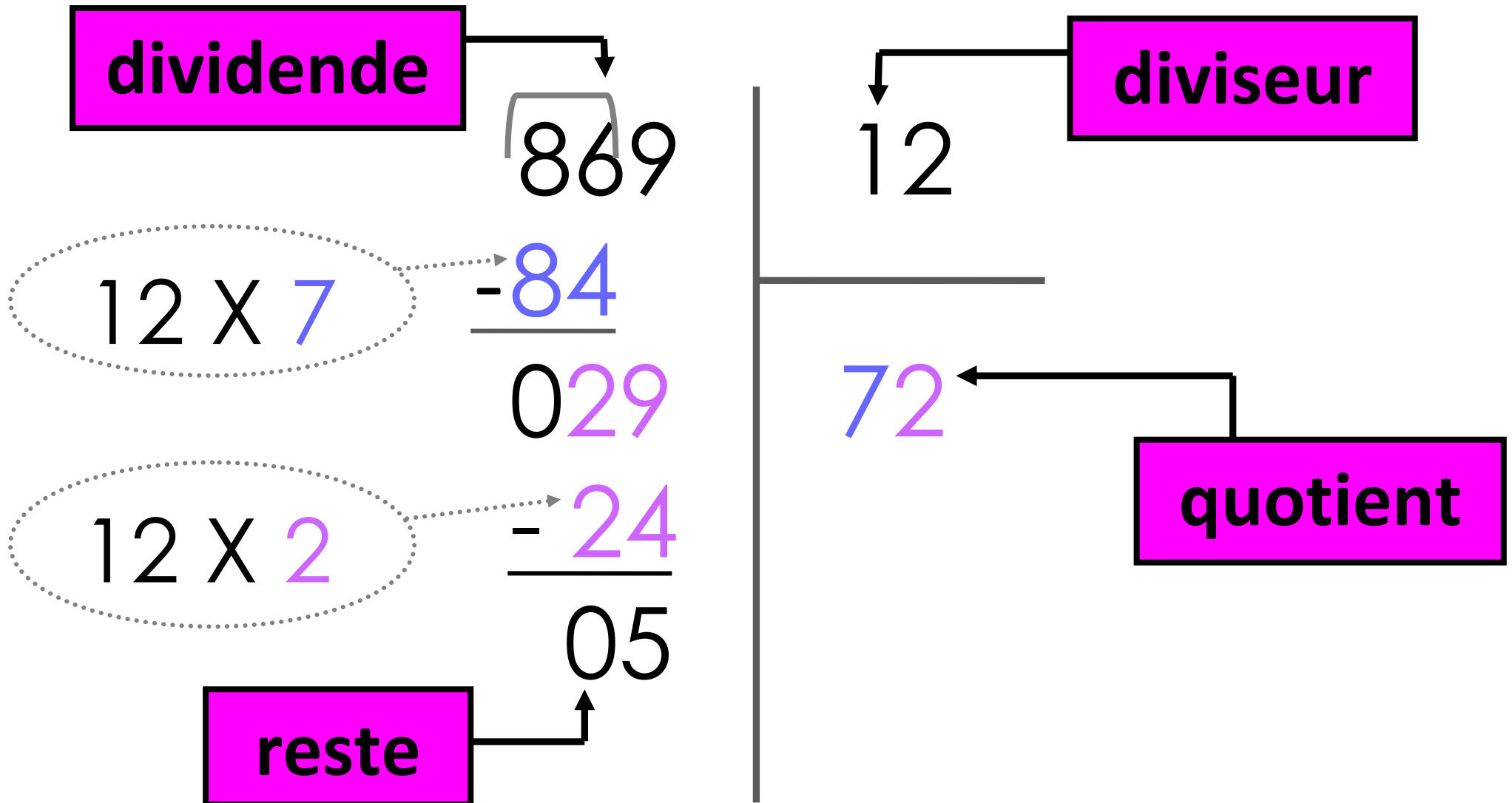
- 1^{ère} étape : je cherche le nombre de chiffres du quotient.

$$12 \times 10 < 869 < 12 \times 100$$

$$120 < 869 < 1\ 200$$

Mon quotient aura donc **2** chiffres.

- 2^{ème} étape : je pose la division.



- 3^{ème} étape : j'écris le résultat.

$$869 : 12 = 72 + 5$$

$$\hookrightarrow 5 < 12$$

- 4^{ème} étape : je vérifie ma division.

The diagram shows the division formula $D = (d \times q) + r$ inside a pink rectangular box. Arrows point from the labels below to the corresponding parts of the formula: 'dividende' points to 'D', 'diviseur' points to 'd', 'quotient' points to 'q', and 'reste' points to 'r'. The labels 'dividende', 'diviseur', and 'reste' are underlined.

$$D = (d \times q) + r$$

dividende diviseur quotient reste

$$869 = (12 \times 72) + 5 = 864 + 5$$